

## Sustavi za doziranje pića Chilled Juice Dispenser

STAVKA #: \_\_\_\_\_

MODEL # \_\_\_\_\_

NAZIV # \_\_\_\_\_

SIS # \_\_\_\_\_

AIA # \_\_\_\_\_



560029 (JUICE)

Dozator za ohlađeni sok s posudama za 4 različita okusa ili 3 okusa i jedan za vodu (svaka kapaciteta 3 litra)

### Kratke specifikacije

Br. stavke: \_\_\_\_\_

Posuda za posluživanje ohlađenih sokova koji se dobivaju iz koncentrata. Tlačno brtvljeni izolirani spremnik osigurava održavanje temperature soka čak i kod kontinuiranog pražnjenja. Nakon svakog pražnjenja razina vode u spremniku se automatski korigira. Može se koristiti i za čaše i za vrčeve. Mogu se postaviti unaprijed postavljene doze ili se pražnjenje može kontrolirati pritiskom.

### Glavne značajke

- Dobava ohlađenih napitaka iz koncentriranog soka.
- Izolirani spremnik zatvoren pod tlakom osigurava održavanje konstantne temperature napitka čak i u slučaju kontinuiranog pražnjenja.
- Razina vode u spremniku automatski se nadopunjava nakon svakog korištenja
- Može se koristiti s čašama i s vrčevima.
- Može se postaviti zadano ili "push control" pražnjenje.

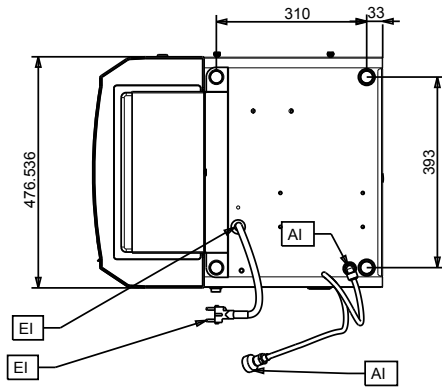
### Konstrukcija

- Uređaj je opremljen sa 3/4 inča spoj na vodu.

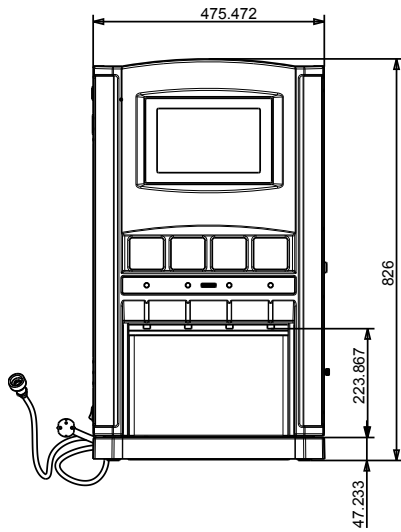
ODOBRENJE: \_\_\_\_\_



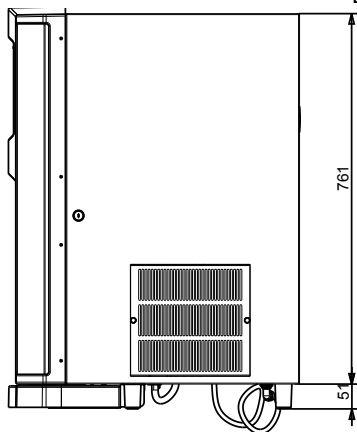
Other



Prednja/e



Bočna/o



**Električki**

Napon napajanja:  
560029 (FJUICE) 220-230 V/1 ph/50/60 Hz  
Spojeno opterećenje: 0.33 kW

**Ključne informacije:**

Vanjske dimenzije, širina: 475 mm  
Vanjske dimenzije, dubina: 600 mm  
Vanjske dimenzije, visina: 820 mm  
Neto težina: 50 kg

**Održivost**

Vrsta rashladnog sredstva: R134a  
Težina rashladnog sredstva: 100 g